



# 中华人民共和国城镇建设行业标准

CJ/T 219—2005

CJ/T 219—2005

## 水 力 控 制 阀

Hydraulic control valve

中华人民共和国城镇建设  
行 业 标 准  
水 力 控 制 阀  
CJ/T 219—2005

\*

中国标准出版社出版发行  
北京复兴门外三里河北街16号  
邮政编码:100045

网址 [www.bzcs.com](http://www.bzcs.com)

电话:68523946 68517548

中国标准出版社秦皇岛印刷厂印刷  
各地新华书店经销

\*

开本 880×1230 1/16 印张 1.75 字数 45 千字  
2005年12月第一版 2005年12月第一次印刷

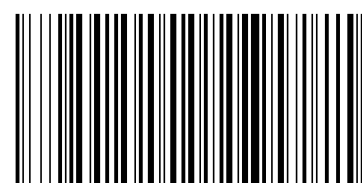
\*

书号: 155066·2-16545 定价 15.00 元

如有印装差错 由本社发行中心调换

版权专有 侵权必究

举报电话:(010)68533533

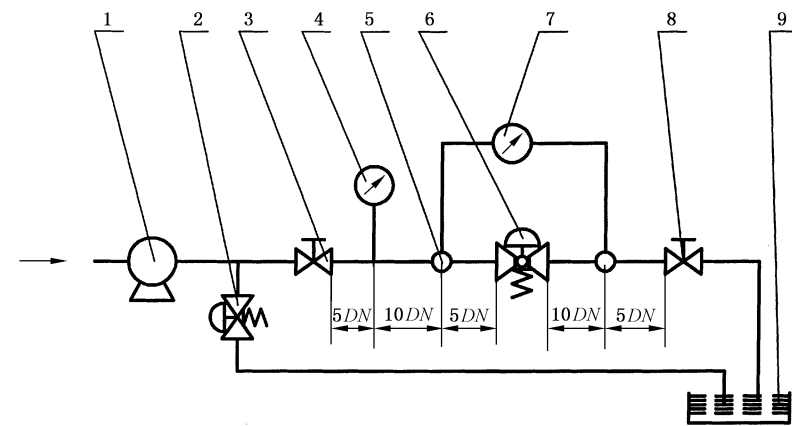


CJ/T 219—2005

2005-11-11 发布

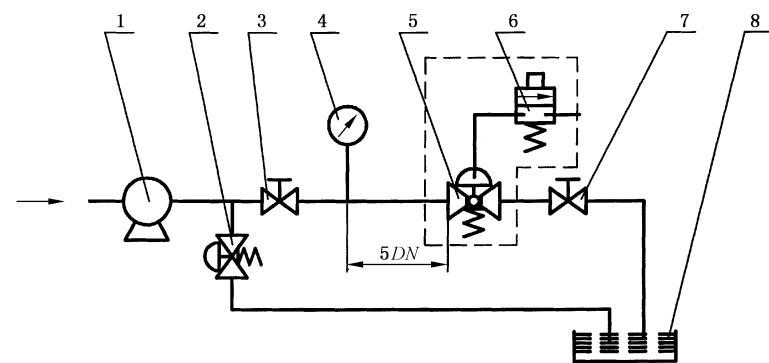
2006-01-01 实施

中华人民共和国建设部 发布



- 1—水泵；
- 2—泄压阀；
- 3—闸阀；
- 4—压力表；
- 5—取压孔；
- 6—被测阀；
- 7—压差测量装置；
- 8—闸阀；
- 9—水箱。

图 A. 4



- 1—水泵；
- 2—泄压阀；
- 3—闸阀；
- 4—压力表；
- 5—被测阀；
- 6—导阀；
- 7—闸阀；
- 8—水箱。

图 A. 5

## 前 言

水力控制阀由主阀、导阀、针形阀及导管部件组成，利用介质自身压力通过不同结构的导管和导阀自动控制阀门的开启、调节和关闭，对给水系统的液位压力、流量和方向自动控制。广泛用于生产、生活及消防等给水系统。

水力控制阀通过不同结构的导管和导阀可形成多种不同功能的产品如下：

1. 遥控浮球阀；2. 可调式减压阀；3. 缓闭消声止回阀；4. 流量控制阀；5. 泄压/持压阀；6. 水力电动控制阀；7. 水泵控制阀；8. 压差旁通平衡阀；9. 紧急关闭阀。

本标准的附录 A 是资料性附录。

本标准的内容和基本格式按 GB/T 1.1—2000 标准的规定编写。

本标准由建设部标准定额研究所提出。

本标准由建设部给水排水产品标准化技术委员会归口。

本标准由上海精嘉阀门制造有限公司起草。

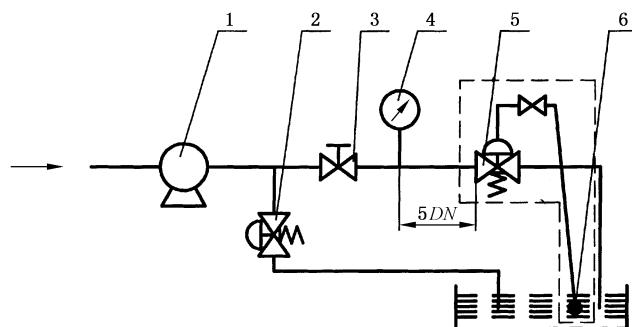
本标准主要起草人：金宗朝、金宗林、奚福基、梁亮、何君佐、赵志城。

附录 A  
(资料性附录)

水力控制阀动作性能试验系统图

- A.1 遥控浮球阀动作性能试验系统如图 A.1。  
 A.2 缓闭消声止回阀动作性能试验系统如图 A.2。  
 A.3 流量控制阀动作性能试验系统如图 A.3。  
 A.4 泄压/持压阀和紧急关闭阀动作性能试验系统如图 A.4。  
 A.5 水力电动控制阀动作性能试验系统如图 A.5。  
 A.6 水泵控制阀动作性能试验系统如图 A.6。  
 A.7 压差旁通平衡阀动作性能试验系统如图 A.7。

注：虚线框内部件由被测阀提供。



- 1—水泵；  
 2—泄压阀；  
 3—闸阀；  
 4—压力表；  
 5—被测阀；  
 6—浮球。

图 A.1

## 水力控制阀

### 1 范围

本标准规定了水力控制阀结构型式与型号、技术要求、试验方法、检验规则、标志、包装、运输、贮存等基本要求。

本标准适用于公称压力  $PN \leq 2.5$  MPa, 公称口径  $DN50$  mm~800 mm, 介质温度  $\leq 80^\circ\text{C}$ , 工作介质为清水的生产、生活及消防等给水系统用水力控制阀。

### 2 规范性引用文件

下列文件中的条款通过本标准的引用而成为本标准的条款,凡是注日期的引用文件,其随后所有的修改单(不包括勘误的内容)或修订版均不适用于本部分,然而,鼓励根据本部分达成协议的各方研究是否可使用这些文件的最新版本,凡是不注日期的引用文件,其最新版本适用于本部分。

- GB/T 191 包装 储运图示 标志  
 GB/T 1220 不锈钢(棒)  
 GB/T 1239.2—1989 冷卷圆柱螺旋压缩弹簧技术条件  
 GB/T 1239.6—1992 圆柱螺旋弹簧设计计算  
 GB/T 9113.1—2000 整体钢制管法兰  
 GB/T 12220 通用阀门 标志  
 GB/T 12221 金属阀门 结构长度  
 GB/T 12225 通用阀门 铜合金铸件技术条件  
 GB/T 12226 通用阀门 灰铸铁件技术条件  
 GB/T 12227 通用阀门 球墨铸铁件技术条件  
 GB/T 12229 通用阀门 碳素钢铸件技术条件  
 GB/T 12230 通用阀门 奥氏体钢铸件技术条件  
 GB/T 12245 减压阀 性能试验要求  
 GB/T 12834 硫化橡胶 性能优选等级  
 GB/T 13927 通用阀门 压力试验  
 GB/T 17219 生活饮用水输配水设备及防护材料的安全性评价标准  
 GB/T 17241.6—1998 整体铸铁管法兰  
 CJ/T 167—2002 多功能水泵控制阀  
 JB/T 5300 通用阀门材料  
 JB/T 7748 阀门清洁度和测定方法  
 JB/T 7928 通用阀门 供货要求

### 3 术语和定义

#### 3.1 水力控制阀

利用水力控制原理,用导管和不同的元件组成不同的控制系统的阀门的总称。

##### 3.1.1 遥控浮球阀

利用水位控制浮球升降来控制主阀的开启和关闭,达到自动控制设定液位的阀门。